

NUMER OBWODU		
TYP LINII	4x YKY 1xI20	5x YKY 1xI70
MOC ZANOST. [kW]	-	-
LIŚĆ ODB.	-	-
NAZWA ODBIORU	Zasilanie z szafki SWC	Zasilanie z agregatu przewodowego z szafki SPA

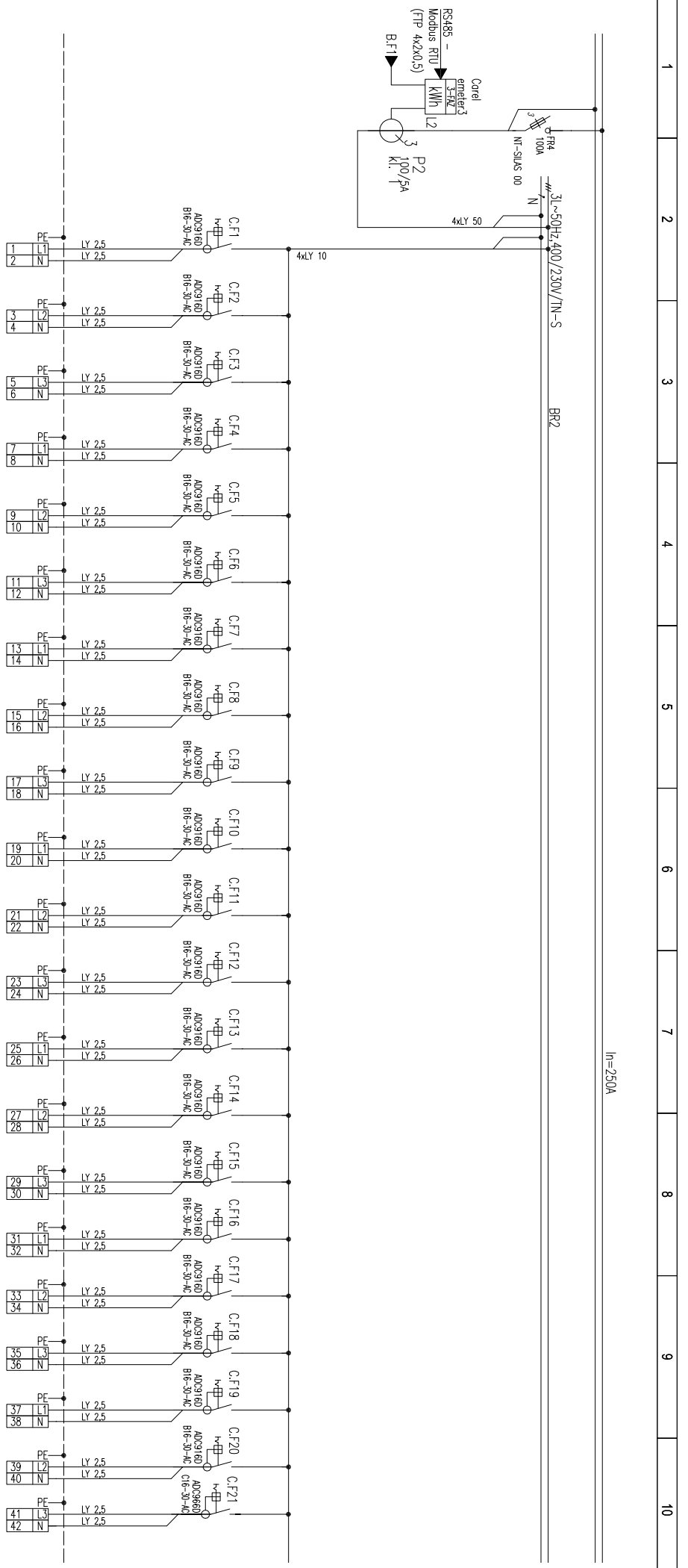
	Rezerwa - zabezp. kompensatora mocy biernej

	Ochrona przedciskowo ogranicznik kl. B+C

C.I.D. - RYSUNEK E-1.4 - STEROWANIE

Sterowanie awaryjne (rezerwe) procd oswietlenia oraz kosorni:  
 Przycisk LP1 - oswietlenie wizualizacja.  
 Przycisk LP2 - uruchomienie kas.  
 Przycisk LP3 - oswietlenie parkingu.  
 Przycisk LP4 - oswietlenie frontu + logo.  
 Przycisk LP5 - uruchomienie linii swietlnych - czesc 1.  
 Przycisk LP6 - uruchomienie linii swietlnych - czesc 2.

P0Z1	DZ1	P0Z2	DZ2
Zabezp. dzwonek		Zabezp. dzwonek	
Przycisk dzwoneka 230V		Przycisk dzwoneka 230V	
Obwod 1 - syg. dostaw		Obw. 1 - syg. kas	



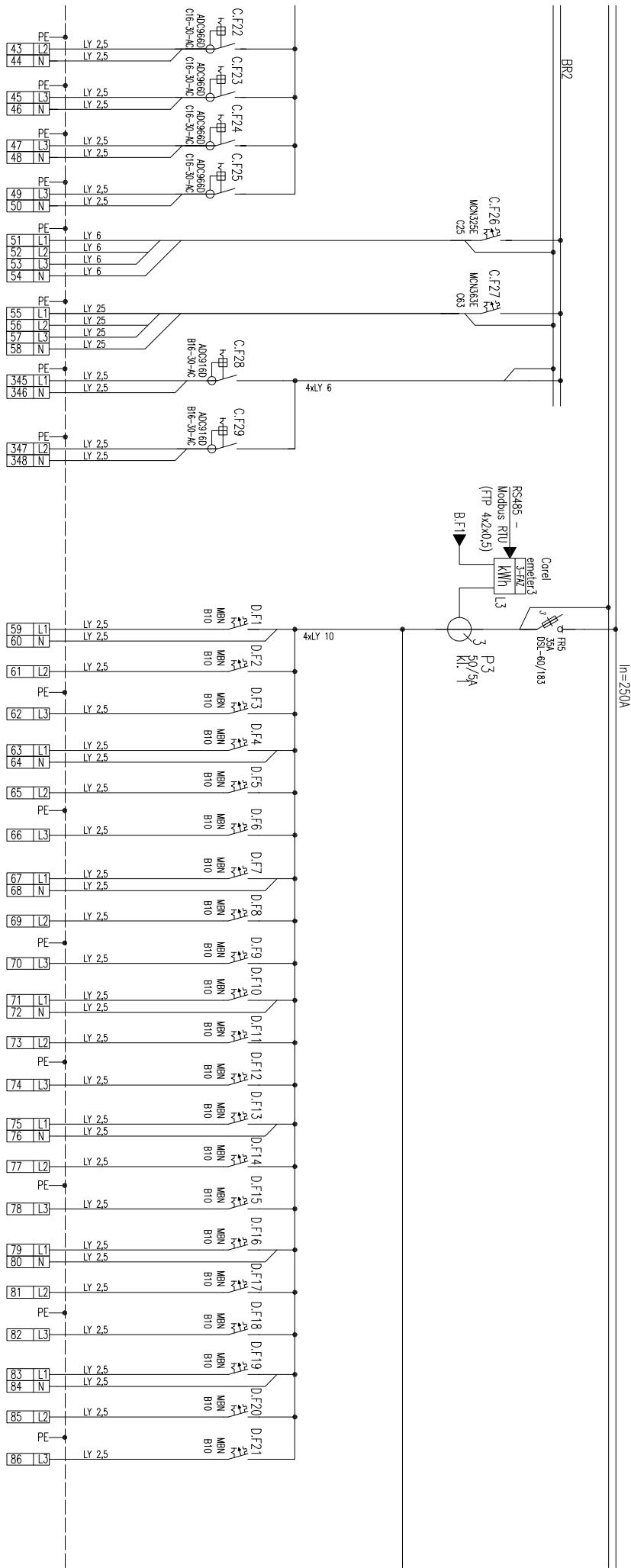
NUMER OBWODU	C1	C2	C3	C4	C5	C6	C7	C8	C9	C10	C11	C12	C13	C14	C15	C16	C17	C18	C19	C20	C21	
TYP LINII	YDY70 3x2,5	YDY70 3x2,5	YDY70 3x2,5	YDY70 3x2,5	YDY70 3x2,5	YDY70 3x2,5	YDY70 3x2,5	YDY70 3x2,5	YDY70 3x2,5	YDY70 3x2,5	YDY70 3x2,5	YDY70 3x2,5	YDY70 3x2,5	YDY70 3x2,5	YDY70 3x2,5	YDY70 3x2,5	YDY70 3x2,5	YDY70 3x2,5	YDY70 3x2,5	YDY70 3x2,5	YDY70 3x2,5	-
MOC ZAINST. [kW]	0,8	0,8	0,8	0,8	0,8	0,8	0,8	0,8	0,8	0,8	0,8	0,8	0,8	0,8	0,8	0,8	0,8	0,8	0,8	0,8	-	
ILOŚĆ ODB.	1szt.	1szt.	1szt.	1szt.	1szt.	1szt.	1szt.	1szt.	1szt.	1szt.	1szt.	1szt.	1szt.	1szt.	1szt.	1szt.	1szt.	1szt.	1szt.	1szt.	-	
NAZWA ODBIORU	Zamrażarka nr 1	Zamrażarka nr 2	Zamrażarka nr 3	Zamrażarka nr 4	Zamrażarka nr 5	Zamrażarka nr 6	Zamrażarka nr 7	Zamrażarka nr 8	Zamrażarka nr 9	Zamrażarka nr 10	Zamrażarka nr 11	Zamrażarka nr 12	Zamrażarka nr 13	Zamrażarka nr 14	Zamrażarka nr 15	Zamrażarka nr 16	Zamrażarka nr 17	Zamrażarka nr 18	Zamrażarka nr 19	Zamrażarka nr 20	Gniazdo wtyczkowe 1f szafa mroźnicza Rezerwa	


**LAMEL**  
 ROZDZIELNICE  
 Lamel Rozdzielnice  
 Peppowo ul. Gdarska 3, 83-330 Żukowo  
 tel. 058-686-40-62 fax. 058-686-40-62  
 www.lamel.com.pl

Oprac.: **Sebastian Nowogrodzki**  
 Sprawdz.: **---**  
 Nr projektu: **---**  
 DATA WPD. 05.05.2020

Tytuł: **Rozdzielnica elektryczna RG**  
 schemat elektryczny Biedronka

Skala: **1:1**  
 Nr. Arkusza **2 z 14**



Gniazdo wtyczkowe 1f chłodziarka Rezerwa	C22	C23	C24	C25	C26	C27	C28	C29
	YD70	YD70	YD70	YD70	YD70	YD70	YD70	YD70
	3x2,5	3x2,5	3x2,5	3x2,5	5x6	5x2,5	3x2,5	3x2,5
Gniazdo wtyczkowe 1f Kontener na smieci Magazyn	-	1szt.	-	-	-	-	-	-
Gniazdo wtyczkowe 1f Lodówka - piwo Sala sprzedaży	-	1szt.	1szt.	1szt.	-	-	-	-
Gniazdo wtyczkowe 1f Lodówka na soki (Cymes) Sala sprzedaży	-	1szt.	1szt.	1szt.	-	-	-	-
Zasilanie skrzynki Komora - regaly	-	-	9,5	24,0	-	-	-	-
Zasilanie agregatu CO2	-	-	-	-	-	-	-	-
Dział mięsny obwód nr 1	-	-	-	-	-	-	-	-
Dział mięsny obwód nr 2	-	-	-	-	-	-	-	-

Oświetlenie sali sprzedaży Obwód 1+2+3	O1	O2	O3	O4	O5	O6	O7	O8	O9	O10	O11	O12	O13	O14	O15	O16	O17	O18	O19	O20	O21
	YD70	YD70	YD70	YD70	YD70	YD70	YD70	YD70	YD70	YD70	YD70	YD70	YD70	YD70	YD70	YD70	YD70	YD70	YD70	YD70	YD70
	5x2,5	5x2,5	5x2,5	5x2,5	5x2,5	5x2,5	5x2,5	5x2,5	5x2,5	5x2,5	5x2,5	5x2,5	5x2,5	5x2,5	5x2,5	5x2,5	5x2,5	5x2,5	5x2,5	5x2,5	5x2,5
	0,4	0,3	0,6	0,55	0,5	0,55	0,5	0,55	0,5	0,55	0,6	0,55	0,5	-	-	-	-	-	-	-	-
	4xA	3xA	5xA-A1	5xA	4xA-A1	5xA	4xA-A1	5xA	4xA-A1	5xA	5xA-A2	5xA	4xA-A1	4xA-A2	-	-	-	-	-	-	-

**LAMEL**  
ROZDZIELNICE

Lamel Rozdzielnice  
Peppowo ul. Gdarska 3, 83-330 Żukowo  
tel. 058-686-40-62 fax. 058-686-40-62  
www.lamel.com.pl

Oprac.: **Sebastian Nowogrodzki**

Sprawdz.: **---**

Nr projektu: **---**

DATA OPRAC. 05.05.2020

DATA WPD. 05.05.2020

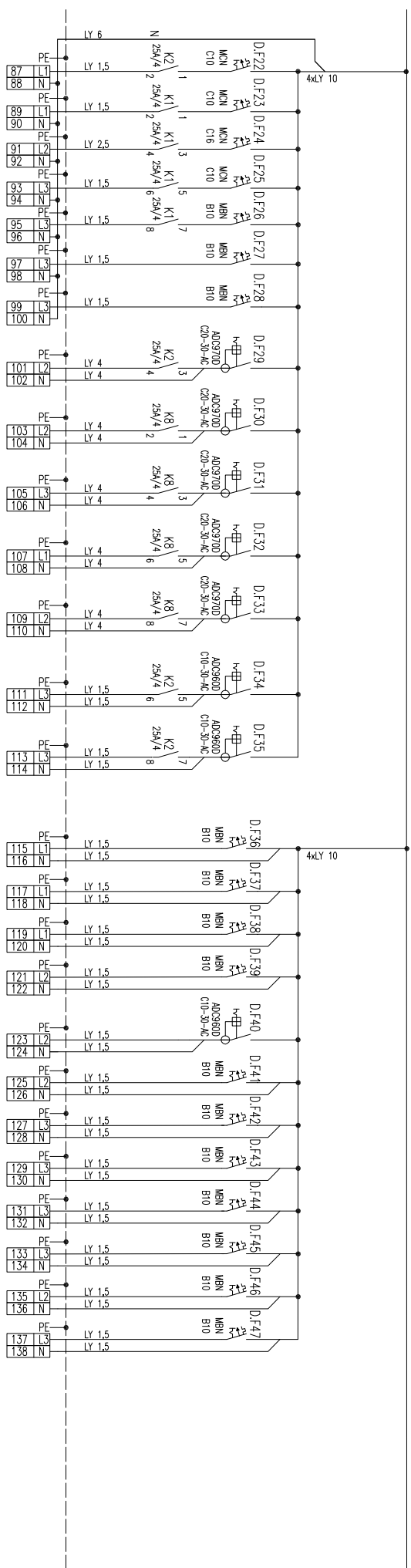
Tytuł

Rozdzielnica elektryczna  
RG  
schemat elektryczny  
Biedronka

Skala: 1:1

Nr. Arkusza  
3 z 14

In=250A



Oświetlenie regat kosmetyki	D22	YDY70 3x1,5	0,35	3x1,5	3x1,5	0,1
Oświetlenie regat alkohol	D23	YDY70 3x1,5	0,2	3x2,5	3x1,5	0,1
Oświetlenie regat warzywa-owoce	D24	YDY70 3x1,5	1,0	3x2,5	3x1,5	0,1
Oświetlenie regat na pieczywo	D25	YDY70 3x1,5	0,35	3x1,5	3x1,5	0,1
Oświetlenie wiatrotap	D26	ZAF	2x1	25xAW	2xKXIT	2xKXIT
Oświetlenie AW sala sprzedaży	D27	YDY70 3x1,5	0,1	3x1,5	3x1,5	0,1
Oświetlenie ewak. sala sprzedaży/zew.	D28	YDY70 3x1,5	0,1	3x1,5	3x1,5	0,1
Oświetlenie kasetony OW	D29	YDY70 3x4	0,5	3x4	3x4	0,5
Oświetlenie kasetony pieczywo, kosmetyki alkohol	D30	YDY70 3x4	0,5	3x4	3x4	0,5
Wizualizacja ogólna, otok numer 1	D31	YDY70 3x4	1,0	3x4	3x4	1,0
Wizualizacja ogólna, otok numer 2	D32	YDY70 3x4	1,0	3x4	3x4	1,0
Wizualizacja ogólna, otok numer 3	D33	YDY70 3x4	1,0	3x4	3x4	1,0
Oświetlenie zamrażarki nr 1-10	D34	YDY70 3x1,5	0,5	3x1,5	3x1,5	0,5
Oświetlenie zamrażarki nr 11-20	D35	YDY70 3x1,5	0,5	3x1,5	3x1,5	0,5
Ośw. pom. kierownika, szatnia damska, szatnia męska	D36	YDY70 3x1,5	0,2	3x1,5	3x1,5	0,2
Osw. pom. WC męskie WC damskie, pom. socjalne,	D37	YDY70 3x1,5	0,2	3x1,5	3x1,5	0,2
Oświetlenie komunikacja	D38	YDY70 3x1,5	0,15	3x1,5	3x1,5	0,15
Oświetlenie komora dostaw nocnych	D39	YDY70 3x1,5	0,2	3x1,5	3x1,5	0,2
Oświetlenie pomostu technicznego	D40	YDY70 3x1,5	0,2	3x1,5	3x1,5	0,2
Oświetlenie pom. gospodarcze, pomieszczenie opieku, komora dostaw	D41	YDY70 3x1,5	0,35	3x1,5	3x1,5	0,35
Oświetlenie WC klientów	D42	YDY70 3x1,5	0,15	3x1,5	3x1,5	0,15
Oświetlenie ewakuacyjne, AW socjal	D43	YDY70 3x1,5	0,1	3x1,5	3x1,5	0,1
Oświetlenie ewakuacyjne, AW magazyn	D44	YDY70 3x1,5	0,1	3x1,5	3x1,5	0,1
Kontrola dostępu KD (Zasilacz)	D45	YDY70 3x1,5	0,1	3x1,5	3x1,5	0,1
Monitoring	D46	YDY70 3x1,5	-	-	-	-
Alarm	D47	YDY70 3x1,5	-	-	-	-

**LAMEL**  
ROZDZIELNICE

Lamel Rozdzielnice  
Peppowo ul. Gdarska 3, 83-330 Żukowo  
tel. 058-686-40-62 fax. 058-686-40-62  
www.lamel.com.pl

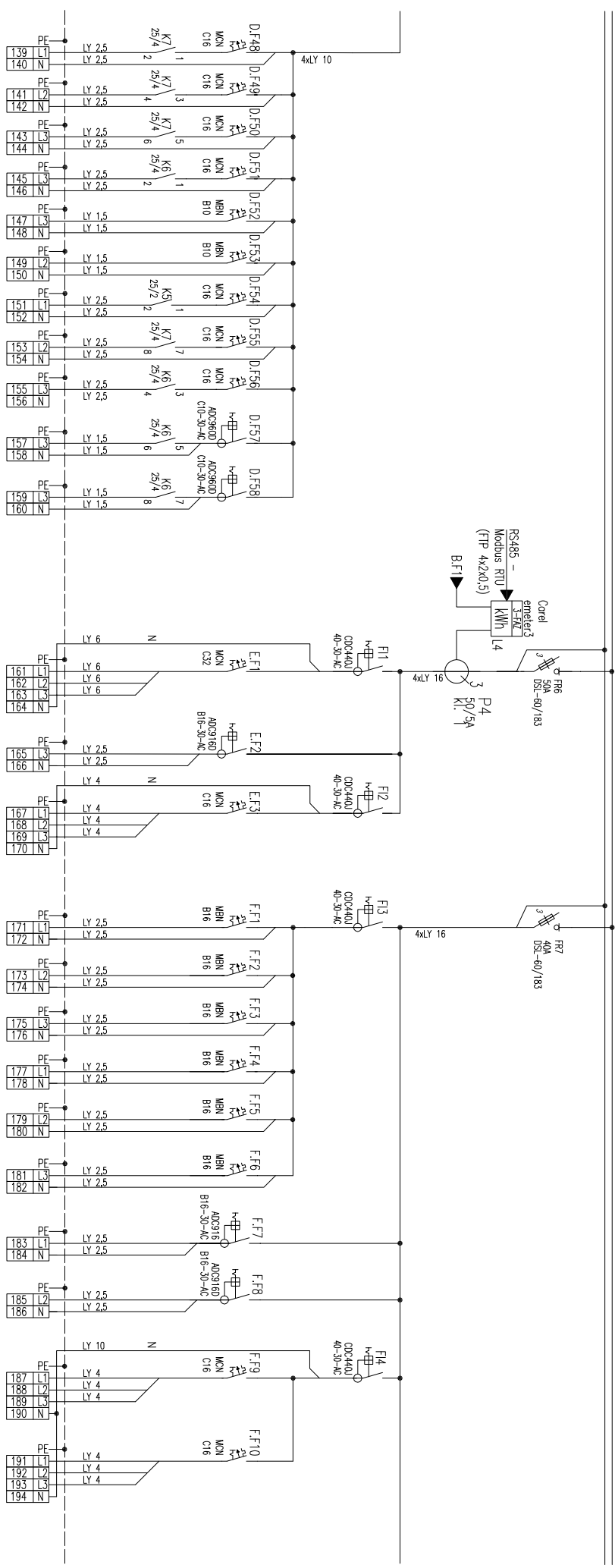
Oprac.: **Sebastian Nowogrodzki**  
Sprawdz.: ---  
Nr projektu: ---

DATA OPRAĆ: 05.05.2020  
DATA WPD: 05.05.2020

Tytuł: **Rozdzielnica elektryczna RG**  
schemat elektryczny  
Biedronka

Skala: **1:1**  
Nr. Arkusza: **4 z 14**

In=250A



Oświetlenie zewnętrzne totem terenu	D48	YDY70 3x4	0,2	1szt.
Oświetlenie LOGO	D49	YDY70 3x2,5	0,3	1szt.
Oświetlenie totem terenu	D50	YDY70 3x2,5	-	-
Oświetlenie zewn. oświetlenie nad drzwiami	D51	YK70 3x1,5	0,25	8xH
Oświetlenie zew. boksy	D52	YDY70 3x1,5	0,15	4x8
Rampa wjazdowa	D53	YDY70 3x1,5	0,25	3x7,2
Oświetlenie zewnętrzne parking 1/3	D54	YK70 5x4	0,2	1x14,17
Oświetlenie zewnętrzne parking 2/3	D55	YK70 5x4	0,2	1x15,18
Oświetlenie zewnętrzne parking 2/3	D56	YK70 5x4	0,2	1x16,19
Gablota zewnętrzna	D57	YDY70 3x1,5	0,1	1szt.
Zasilanie dwóch billboard'ów - boczna elewacja.	D58	YDY70 3x1,5	0,1	2szt.

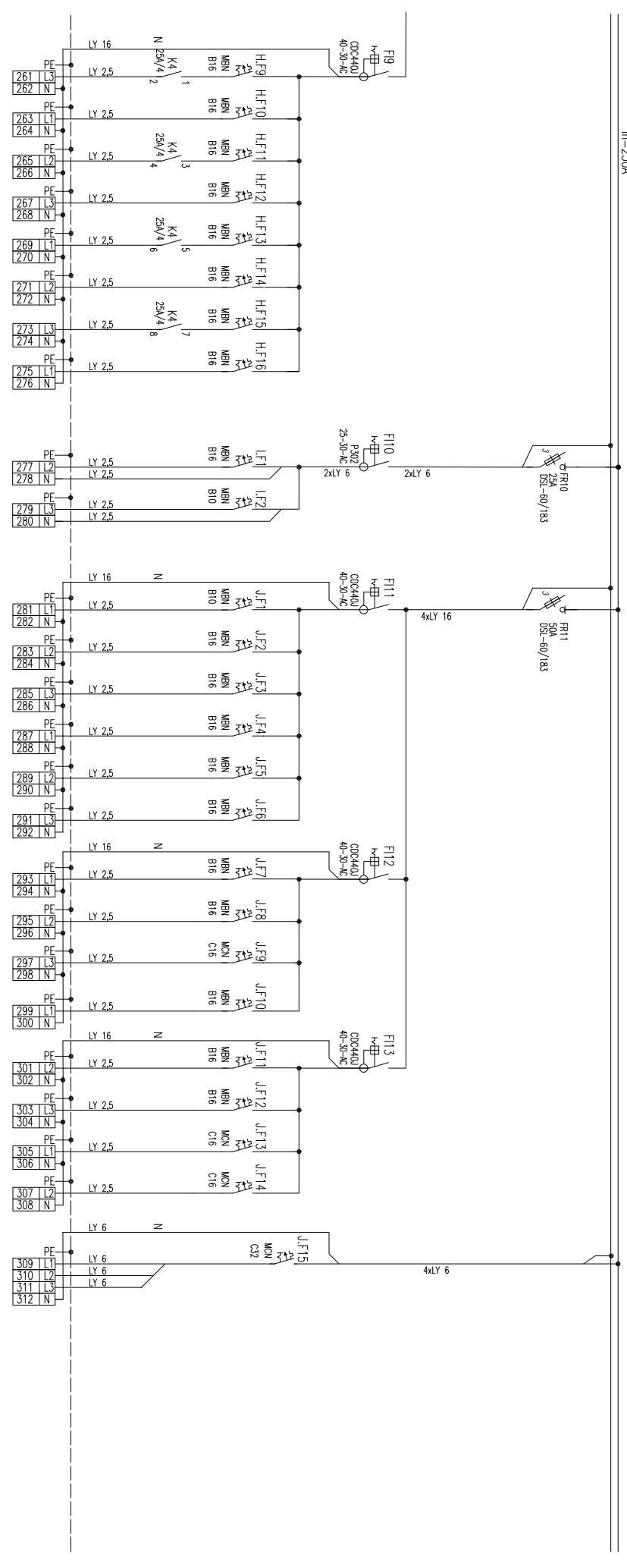
NUMER OBWODU	TYP LINII	MOC ZAMST. [kW]	ŁŁOŚĆ ODB.	NAZWA ODBIORU
E1	YDY70 5x6	20,0	1szt.	Piec piekarniczy
E2	YDY70 3x2,5	2,0	1szt.	Podgrzewacz wody piec
E3	YDY70 5x4	9,0	1szt.	Piec piekarniczy

F1	YDY70 3x2,5	-	-	Podgrzewacz wody REZERWA
F2	YDY70 3x2,5	-	-	Podgrzewacz wody REZERWA
F3	YDY70 3x2,5	1,5	1szt.	Podgrzewacz wody WC męska
F4	YDY70 3x2,5	1,5	1szt.	Podgrzewacz wody pom. gospodarcze
F5	YDY70 3x2,5	2,0	1szt.	Podgrzewacz wody WC Klientów
F6	YDY70 3x2,5	-	-	Podgrzewacz wody REZERWA
F7	YDY70 3x2,5	-	-	Pompa w studzience schładzającej - rezerwa
F8	YDY70 3x2,5	-	-	Rezerwa gniazdo wt.

F9	YDY70 5x4	4,0	1szt.	Prasa belująca komora dostaw nocnych (gniazdo serwisowe)
F10	YDY70 5x2,5	4,0	1szt.	Zasilanie rampy rozładawczej



In=250A



Gniazdo taśma Kasa nr 1	H9	YDY70 3x2,5	YDY70 3x2,5	1szt.	
Dodatkowe gniazdo Kasa nr 1	H10	YDY70 3x2,5	YDY70 3x2,5	1szt.	
Gniazdo taśma Kasa nr 3	H11	YDY70 3x2,5	YDY70 3x2,5	1szt.	
Dodatkowe gniazdo Kasa nr 3	H12	YDY70 3x2,5	YDY70 3x2,5	1szt.	
Gniazdo taśma Kasa nr 5	H13	YDY70 3x2,5	YDY70 3x2,5	1szt.	
Dodatkowe gniazdo Kasa nr 5	H14	YDY70 3x2,5	YDY70 3x2,5	1szt.	
Gniazdo taśma Kasa nr 7 - REZERWA	H15	-	-	-	-
Dodatkowe gniazdo Kasa nr 7 -REZERWA	H16	-	-	-	-

Zasilanie bankomatu	I1	YDY70 3x2,5	YDY70 3x2,5	1szt.	
Oświetlenie bankomatu - REZERWA	I2	-	-	-	-

Lampa owadobójcza	J1	YDY70 3x2,5	YDY70 3x2,5	2x10	
Gniazdo wtyczkowe 1f sala sprzed.	J2	YDY70 3x2,5	YDY70 3x2,5	2,0	6szł.
Gniazdo wtyczkowe 1f szatnia damska, szatnia męska	J3	YDY70 3x2,5	YDY70 3x2,5	2,0	4szł.
Gniazdo wtyczkowe 1f Czajnik	J4	YDY70 3x2,5	YDY70 3x2,5	2,0	1szt.
Gniazdo wtyczkowe 1f mikrofalówka	J5	YDY70 3x2,5	YDY70 3x2,5	2,0	1szt.
Gniazdo wtyczkowe 1f pom. kierownika	J6	YDY70 3x2,5	YDY70 3x2,5	2,0	6szł.

Gniazdo wtyczkowe 1f komunik., pom. social., pom. kierownika	J7	YDY70 3x2,5	YDY70 3x2,5	2,0	4szł.
Gniazdo wtyczkowe 1f waga elektroniczna	J8	YDY70 3x2,5	YDY70 3x2,5	0,1	1szt.
Gniazdo wtyczkowe 1f ładowanie wózka - GB	J9	YDY70 3x2,5	YDY70 3x2,5	2,0	1szt.
Gniazdo wtyczkowe 1f lodówka pom. socjalne	J10	YDY70 3x2,5	YDY70 3x2,5	2,0	1szt.

Gniazdo wtyczkowe 1f kom. dostaw, pom. gosp	J11	YDY70 3x2,5	YDY70 3x2,5	2,0	5szł.
Gniazdo wtyczkowe 1f, toaleta, pom. karmienia i przew.	J12	YDY70 3x2,5	YDY70 3x2,5	2,0	4szł.
Gniazdo wtyczkowe 1f ładowanie wózka - GB	J13	YDY70 3x2,5	YDY70 3x2,5	2,0	1szt.
Gniazdo wtyczkowe 1f komora dostaw nocnych	J14	YDY70 3x2,5	YDY70 3x2,5	2,0	4szł.

Zasilanie szafy IT pomieszczenie kierownika	J15	YDY70 5x6	YDY70 5x6	5,0	1szt.
---	-----	-----------	-----------	-----	-------

**LAMEL**  
ROZDZIELNICE

Lamel Rozdzielnice  
Peprowo ul. Gdarska 3, 83-330 Żukowo  
tel. 058-686-40-62 fax. 058-686-40-62  
www.lamel.com.pl

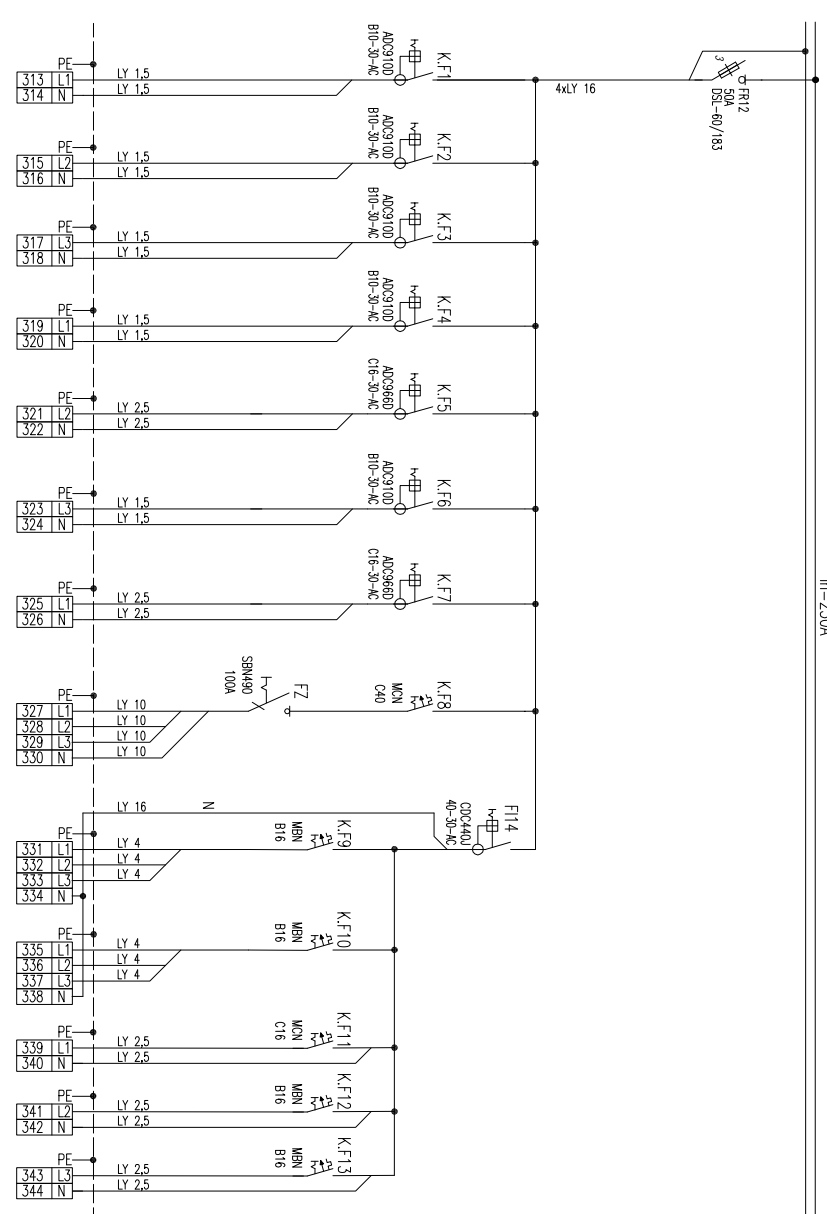
Oprac.: Sebastian Nowogrodzki  
Sprawdz.: ...  
Nr projektu: ...

DATA OPRAC. 05.05.2020  
DATA WPD. 05.05.2020


Tytuł  
Rozdzielnica elektryczna  
RG  
schemat elektryczny  
Biedronka

Skala: 1:1  
Nr. Arkusza 7 z 14

In=250A



K1	YDY70 3x1,5	0,4	1szt.	Drzwi automatyczne
K2	YDY70 3x1,5	0,4	1szt.	Drzwi automatyczne
K3	YDY70 3x1,5	0,4	1szt.	Drzwi automatyczne
K4	YDY70 3x1,5	0,75	2szt.	Roleta Komora dostaw
K5	YDY70 3x2,5	0,75	1szt.	Brama szybkobieżna sala sprzedaży
K6	YDY70 3x1,5	0,1	1szt.	Zawór wody
K7	YDY70 3x2,5	1,0	1szt.	Przepompownia wód gruntowych
K8	YDY70 5x10	5,0	1szt.	Zestaw gniazd elek. w zew. skrzynce SG - zasilanie namiotu.
K9	-	-	-	Zasilanie bramy magazynu
K10	-	-	-	Rezerwa
K11	-	-	-	Rezerwa
K12	-	-	-	Rezerwa
K13	-	-	-	Rezerwa



**LAMEL**  
ROZDZIELNICE

Lamel Rozdzielnice  
Pepowo ul. Gdarska 3, 83-330 Żukowo  
tel. 058-686-40-52 fax. 058-686-40-52  
www.lamel.com.pl

Oprac.: **Sebastian Nowogrodzki**

Sprawdz.: ...

Nr projektu: ...

DATA OPRAK. 05.05.2020

DATA WPD. 05.05.2020

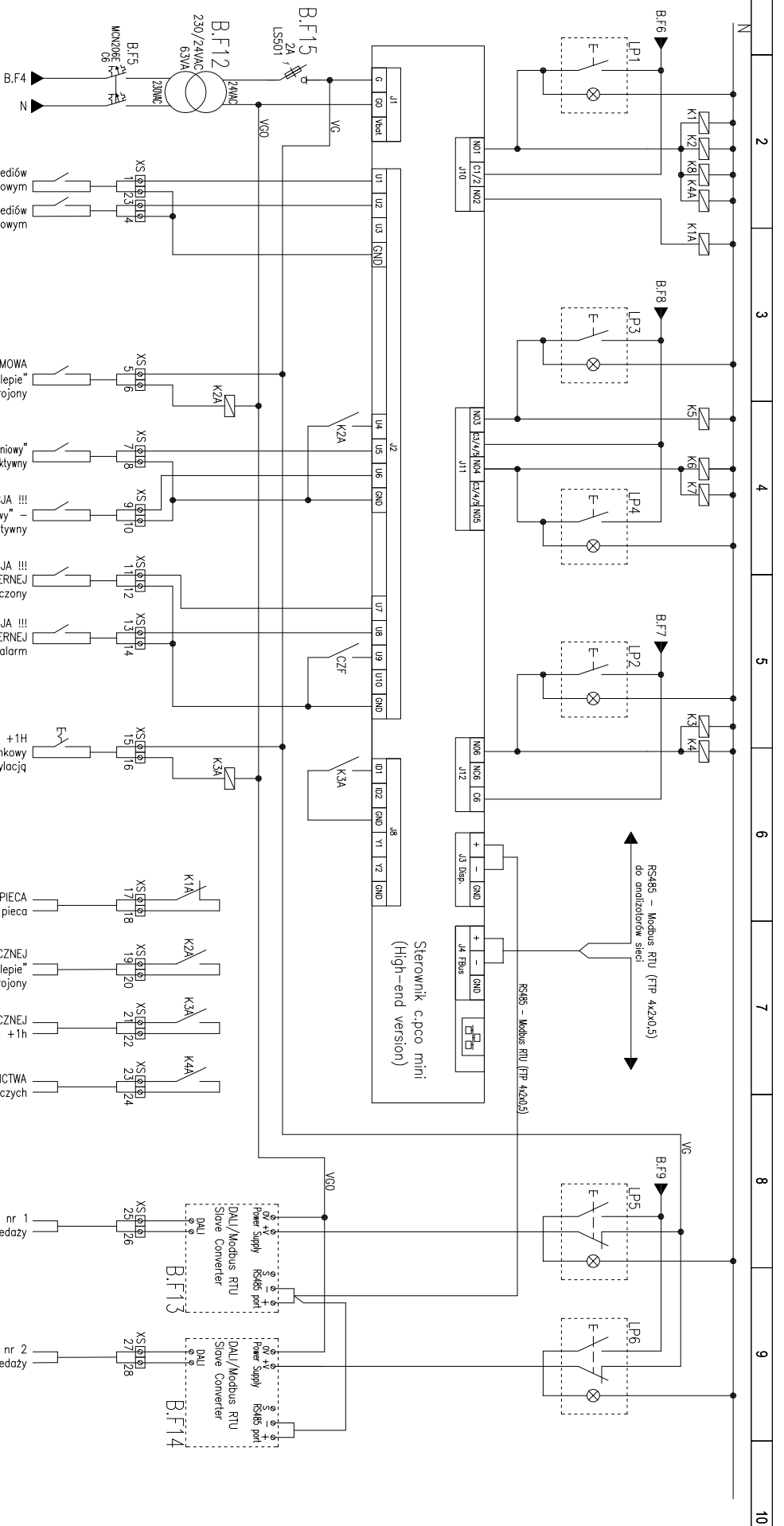
Tytuł

Rozdzielnica elektryczna  
RG  
schemat elektryczny  
Biedronka

Skala: 1:1

Nr. Arkusza  
8 z 14





!!! OPCJA !!! opomiarowanie mediów  
licznik nr 1 z wyjściem impulsowym

!!! OPCJA !!! opomiarowanie mediów  
licznik nr 2 z wyjściem impulsowym

CENTRALKA ALARMOWA  
"personel w sklepie"  
zestyk zwarty gdy alarm rozbrojony

CENTRALKA ALARMOWA "alarm włamaniowy"  
zestyk zwarty gdy alarm aktywny

!!! OPCJA !!!  
CENTRALKA SAP - "alarm pożarowy" -  
zestyk zwarty gdy alarm aktywny

!!! OPCJA !!!  
KOMPENSATOR MOCY BIERNEJ  
zestyk zwarty gdy załadowany

!!! OPCJA !!!  
KOMPENSATOR MOCY BIERNEJ  
zestyk zwarty gdy alarm

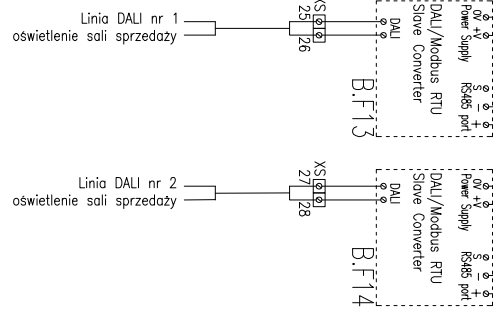
PRZEDŁUŻENIE PRACY +1h  
przycisk dzwonek  
dla sterowania oświetleniem i wentylacją

UKŁAD STEROWANIA PIECA  
sygnał „zgody” na uruchomienie pieca

ROZDZIELNICA WENTYLACJI MECHANICZNEJ  
"personel w sklepie"  
zestyk zwarty gdy alarm rozbrojony

ROZDZIELNICA WENTYLACJI MECHANICZNEJ  
przedłużenie pracy +1h

SYGNAŁ DO TABLICY CHŁODNICWA  
uruchomienie ośw. w regałach chłodniczych



Oprac.: Sebastian Nowogrodzki	DATA OPRAK. 05.05.2020
Sprawdz.: ---	DATA WPD. 05.05.2020
Nr projektu: --	

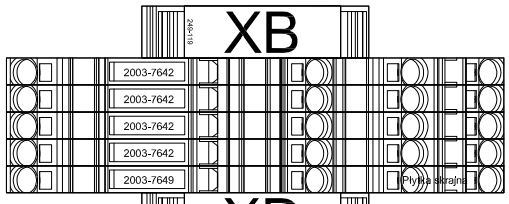
Tytuł

Rozdzielnica elektryczna  
RG  
schemat elektryczny  
Biedronka

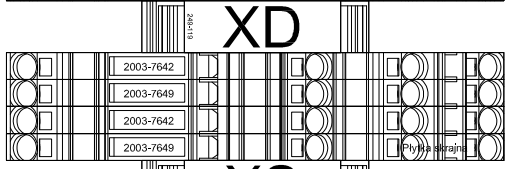
Skala: 1:1

Nr. Arkusza 9 z 14

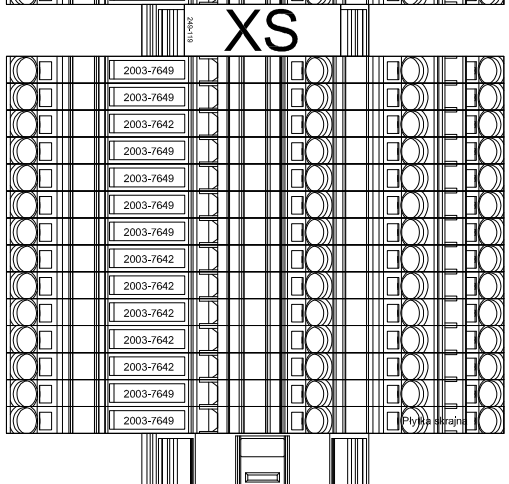
1, 2  
3, 4  
5, 6  
11, 12  
13



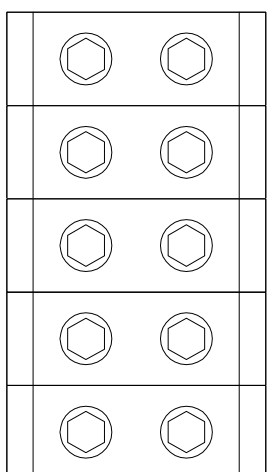
1, 2  
3, 4  
5, 6  
7, 8



1, 2  
3, 4  
5, 6  
7, 8  
9, 10  
11, 12  
13, 14  
15, 16  
17, 18  
19, 20  
21, 22  
23, 24  
25, 26  
27, 28

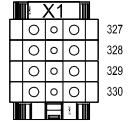
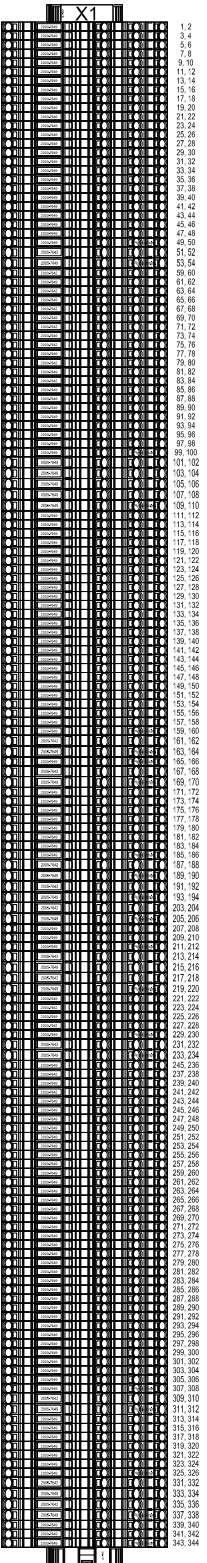
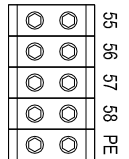


**XB7 8 9 10 PE**



Oprac.:	Sebastian Nowogrodzki	DATA OPRAC:	05.05.2020
Sprawdz.:	---	DATA WPD:	05.05.2020
Nr projektu:	---		

Tytuł	Rozdzielnica elektryczna RG listwy zaciskowe komora / Biedronka	Skala:	1:1
		Nr. Akusza	10 z 14



**LAMEL**  
ROZDZIELNICE

Lamel Rozdzielnice  
Peppowo ul. Gdarska 3, 83-330 Żukowo  
tel: 058-686-40-62 fax: 058-686-40-62  
www.lamel.com.pl

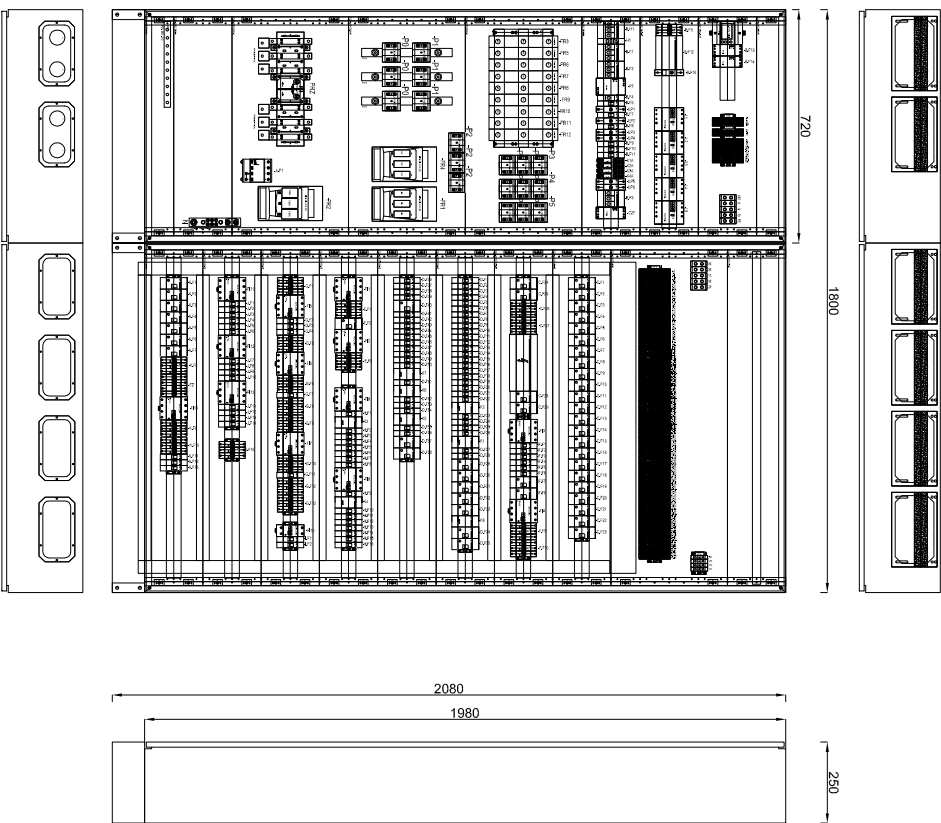
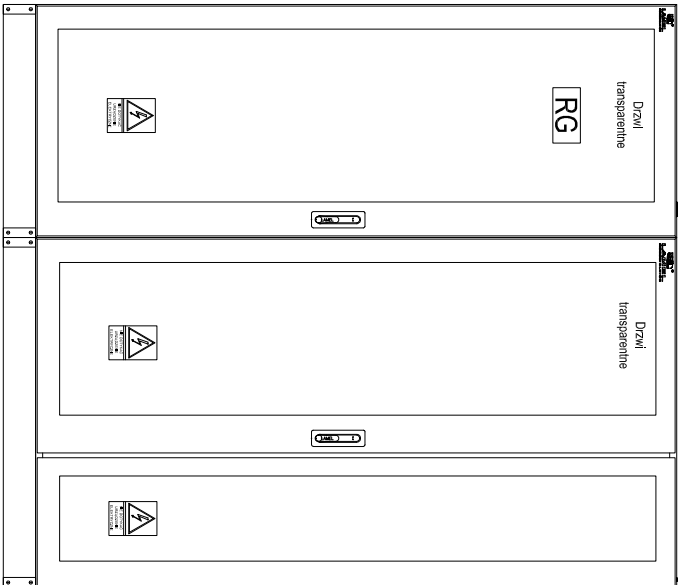
Oprac.:	Sebastian Nowogrodzki	DATA OPRAC:	05.05.2020
Sprawdz.:	---	DATA WPD:	05.05.2020
Nr projektu:	--		

Tytuł

Rozdzielnica elektryczna  
RG  
Istwy zastawowe komora II  
Biedronka

Skala: 1:3  
Nr. Akusza  
11 z 14

# RG




Lamel Rozdzielnice  
 Peppowo ul. Gdarska 3, 83-330 Żukowo  
 tel. 058-686-40-62 fax. 058-686-40-62  
 www.lamel.com.pl

Oprac.:	Sebastian Nowogrodzki	DATA OPRAC:	05.05.2020
Sprawdz.:	---	DATA WPD:	05.05.2020
Nr projektu:	---		


Tytuł	Rozdzielnica elektryczna
	RG
	widok
	Biedronka

Skala:	1:16
Nr. Arkusza	12 z 14

Zestawienie danych z projektu				
Nazwa	Producent	Typ	Nr katalogowy	Ilość
Rozłącznik izolacyjny bez rączki 3p, 250A	APATOR	RA 250 P3	63-822982-021	2 szt.
Rączka montowana na wałku napędu I-0-II	APATOR	839949-011	839949-011	1 szt.
Interfejs do licznika EMETER 3	Carel	EMETER 3	MTOPZD0000	5 szt.
Konektory śrubowe do sterownika	Carel	c.PCO mini	P+D0CON0E0	1 szt.
Sterownik	Carel	c.PCO mini	P+D000NH1DEF0	1 szt.
Trójfazowy licznik półpośredni z komunikacją JBUS MODBUS, RS485, MID 5A 400V	Carel	EMETER 3	MT300W3200	5 szt.
DALI/Modbus RTU Slave Converter	DALI	DALI	DALI	2 szt.
Gotowy do podłączenia, kompaktowy ogranicznik kombinowany do sieci TNS	DEHN	DSH TNS 255	941 400	1 szt.
Przekładnik prądowy na szynę 30x10 28mm 200/5A 2,5VA FS5 kl 0,5	EFEN	EPSA 315 200/5 2,5-0,5	77508.1632	6 szt.
Rozłącznik bezpiecznikowy skrzynkowy 3p montaż płyta, 160A, zaciski mostkowe	EFEN	NT-SILAS 00	34077-0000	3 szt.
Wkładka topikowa do gniazd E18, 25A	ETI POLAM	D02 25	002212002	3 szt.
Wkładka topikowa do gniazd E18, 35A	ETI POLAM	D02 35	002212003	6 szt.
Wkładka topikowa do gniazd E18, 40A	ETI POLAM	D02 40	002212007	3 szt.
Wkładka topikowa do gniazd E18, 50A	ETI POLAM	D02 50	002212004	12 szt.
Wkładka topikowa do gniazd E18, 63A	ETI POLAM	D02 63	002212005	3 szt.
Wkładka topikowa zwłoczna gG, 10x38, 2A	ETI POLAM	CH10 2	002620001	7 szt.
Wkładka topikowa zwłoczna gG, 10x38, 6A	ETI POLAM	CH10 6	002620005	3 szt.
Wkładka topikowa zwłoczna gG, 10x38, 10A	ETI POLAM	CH10 10	002620007	1 szt.
Wkładka topikowa zwłoczna gG, 10x38, 20A	ETI POLAM	CH10 20	002620011	3 szt.
Wkładka topikowa zwłoczna gG, 63A	ETI POLAM	WT-00C 63	004111436	3 szt.
Wkładka topikowa zwłoczna gG, 100A	ETI POLAM	WT-00C 100	004111438	3 szt.
Wkładka topikowa zwłoczna gG, 160A	ETI POLAM	WT-00 160	004111140	3 szt.
Automatyczny przełącznik faz z fazą priorytetową 3x230V, 16A	F&F	PF-431	PF-431	1 szt.
Czujnik kontroli faz 400V AC, 1zw, 10A	F&F	CZF-B	CZF-B	1 szt.
Gniazdo przełączników 40.51, 40.52, 40.61 montaż szyna TH35	FINDER	95.05	95.05	4 szt.
Przełącznik 2prz, 8A, Uster 24V AC	FINDER	40.52.9.024.0000	40.52.9.024.0000	2 szt.
Przełącznik 2prz, 8A, Uster 230V AC	FINDER	40.52.9.230.0000	40.52.9.230.0000	2 szt.
Blok rozdzielczy 4-biegunowy In=125 A	Hager		KJ125B	1 szt.
Lampka sygnalizacyjna potrójna, czerw./ziel./pom. 230V AC	Hager	czerw./ziel./pom.	SVN129	1 szt.
Podstawa bezp., modułowa, 1bieg., do32A	Hager	1-bieg., <=32A	LS501	1 szt.
Podstawa bezp., modułowa, 3bieg., do32A	Hager	3-bieg., <=32A	LS503	4 szt.
Przycisk sterowniczy 1NO+1NC z lampką LED zielona 230V AC	HAGER	SVN351	SVN351	6 szt.
Rozłącznik bezp. cylindryczny 10 x 38 1p,32A	HAGER	LS501	LS501	1 szt.
Rozłącznik izolacyjny 4p, 100A	HAGER	SBN490	SBN490	1 szt.
Stycznik 230V, 4Z/25A	Hager	4Z/25A/230V	ESC425	8 szt.
Transformator bezpieczeństwa, 12V/5,25A lub 24V/2,63A	Hager	12V lub 24V	ST315	1 szt.
Wyłącznik nadmiarowo prądowy 2p, typ C, 6A, 6kA, AC400	HAGER	MCN206E	MCN206E	1 szt.
Wyłącznik nadmiarowo prądowy 3p, typ B, 16A, 6kA, AC400	HAGER	MBN316E	MBN316E	2 szt.
Wyłącznik nadmiarowo prądowy 3p, typ C, 16A, 6kA, AC400	HAGER	MCN316E	MCN316E	7 szt.
Wyłącznik nadmiarowo prądowy 3p, typ C, 20A, 6kA, AC400	HAGER	MCN320E	MCN320E	2 szt.
Wyłącznik nadmiarowo prądowy 3p, typ C, 25A, 6kA, AC400	HAGER	MCN325E	MCN325E	3 szt.
Wyłącznik nadmiarowo prądowy 3p, typ C, 32A, 6kA, AC400	HAGER	MCN332E	MCN332E	2 szt.
Wyłącznik nadmiarowo prądowy 3p, typ C, 40A, 6kA, AC400	HAGER	MCN340E	MCN340E	1 szt.
Wyłącznik nadmiarowo prądowy 3p, typ C, 63A, 6kA, AC400	HAGER	MCN363E	MCN363E	1 szt.
Wyłącznik nadprądowy 6kA 1P B 6A	Hager	B6A	MBN106E	6 szt.
Wyłącznik nadprądowy 6kA 1P B 10A	Hager	B10A	MBN110E	39 szt.
Wyłącznik nadprądowy 6kA 1P B 16A	Hager	B16A	MBN116E	35 szt.
Wyłącznik nadprądowy 6kA 1P C 10A	Hager	C10A	MCN110E	6 szt.
Wyłącznik nadprądowy 6kA 1P C 16A	Hager	C16A	MCN116E	14 szt.
Wyłącznik różnicowo prądowy 2P 25A, 30mA, typ AC	HAGER	CDC225J	CDC225J	1 szt.
Wyłącznik różnicowo prądowy 4P 40A, 30mA, typ AC	HAGER	CDC440J	CDC440J	11 szt.
Wyłącznik różnicowo prądowy 4P 63A, 30mA, typ AC	HAGER	CDC463J	CDC463J	2 szt.
Wyłącznik różnicowoprądowy z członem nadprądowym 1P+N 6kA B 10A/30mA Typ AC	Hager	B10/0,03 AC	ADC910D	5 szt.
Wyłącznik różnicowoprądowy z członem nadprądowym 1P+N 6kA B 16A/30mA Typ AC	Hager	B16/0,03 AC	ADC916D	25 szt.
Wyłącznik różnicowoprądowy z członem nadprądowym 1P+N 6kA C 10A/30mA Typ AC	Hager	C10/0,03 AC	ADC960D	5 szt.
Wyłącznik różnicowoprądowy z członem nadprądowym 1P+N 6kA C 16A/30mA Typ AC	Hager	C16/0,03 AC	ADC966D	7 szt.
Wyłącznik różnicowoprądowy z członem nadprądowym 1P+N 6kA C 20A/30mA Typ AC	Hager	C20/0,03 AC	ADC970D	5 szt.
Rozłącznik bezpiecznikowy D02, montaż na szynach o rozstawie 60mm	Jean Muller	DSL-60/183	G1741011	9 szt.
Złączka gwintowana 16mm Niebieska, 76A, 630V	Klemsan	AVK 16 BU	304 161	1 szt.
Złączka gwintowana 16mm Szara, 76A, 630V	Klemsan	AVK 16 GY	304 160	3 szt.
Cokół szerokość 720mm, wysokość 100mm, głębokość 250mm	Lamel Rozdzielnice	CRX36-25-10	11-99215	1 szt.
Cokół szerokość 1080mm, wysokość 100mm, głębokość 250mm	Lamel Rozdzielnice	CRX56-25-10	11-99219	1 szt.
Drzwi pełne z zamkiem RS500	Lamel Rozdzielnice	DRXP11-36-RS500	11-84095	1 szt.
Drzwi pełne z zamkiem RS500	Lamel Rozdzielnice	DRXP11-56-RS500	11-84099	1 szt.
Izolator wsporczy M6, 30mm	LAMEL ROZDZIELNICE	HH 630	1199553	6 szt.

 <p>Lamel Rozdzielnice Pępowo ul. Gdańska 3; 83-330 Żukowo tel. 058-685-40-52 fax. 058-685-40-52 www.lamel.com.pl</p>	Oprac.: Sebastian Nowogrodzki	DATA OPRAC. 05.05.2020
	Sprawdz.: --	DATA WYD. 05.05.2020
	Nr projektu: --	
<p><i>Tytuł</i> Rozdzielnica elektryczna RG zestawienie materiałów Biedronka</p>		<p>Skala: 1:1</p> <p>Nr. Arkusza 13 z 14</p>

Naklejka 105x148mm NIE DOTYKAĆ URZĄDZENIE ELEKTRYCZNE	LAMEL ROZDZIELNICE	13-99950-HA001P	13-99950-HA001P	3 szt.
Obudowa rozdzielnic 11x56 modułów 1080x1980x250, IP44	Lamel Rozdzielnice	RX11-56-25	1100462	1 szt.
Obudowy o stopniu IP 44, Drzwi pełne	Lamel Rozdzielnice	RX11-36-25	1100458	1 szt.
Pleczy do szafki o szerokości 720mm, wysokość 1980mm	Lamel Rozdzielnice	PLRX11-36	1181195	1 szt.
Pleczy do szafki o szerokości 1080mm, wysokość 1980mm	Lamel Rozdzielnice	PLRX11-56	1181109	1 szt.
Przepust kablowy dławice gumowe 2x54	LAMEL ROZDZIELNICE	PK2-2BDE54	1196216	2 szt.
Przepust kablowy pełny stalowy	LAMEL ROZDZIELNICE	PK2-0	1196201	4 szt.
Przepust kablowy z mikrogumy	LAMEL ROZDZIELNICE	PK3-ZM	11-96326	6 szt.
Przylącze do wyłączników 125-250A, na kabel do120mm	LAMEL ROZDZIELNICE	PPL-250-10-120	11-90501	2 szt.
Szyna PE, 9xM8+1x10mm, 250A	LAMEL ROZDZIELNICE	PE-RX-10	1190102	1 szt.
Szyna miedziana 25x5mm	LAMEL ROZDZIELNICE	CU25x5	CU 25x5	4 szt.
Szyna miedziana 30x5mm	LAMEL ROZDZIELNICE	CU30x5	CU 30x5	3 szt.
Szyna neutralna CU 25x5x160 kompletna	LAMEL ROZDZIELNICE	RX-N-10-6M6-2/8	11-90406	1 szt.
Szyna wsporcza 11 modułów, podziałka 180mm	LAMEL ROZDZIELNICE	SZ4A-WRX11	11-91189	4 szt.
Wkładka patentowa do zamków RS	LAMEL ROZDZIELNICE	1333	1399914	2 szt.
Zestaw do zabudowy 3 aparatów typu D0/3 do zabudowy o szer. 720mm, podz. 180mm	Lamel Rozdzielnice	SZ4A-MRX1036-3x81	11-93453	1 szt.
Zestaw maskujący pełny 0,5 rzędu do zabudowy o szerokości 720mm, podziałka 180mm	Lamel Rozdzielnice	SZ4A-MRX0536-0	11-92065	2 szt.
Zestaw maskujący pełny 1 rząd do obudowy o szerokości 1080mm, podziałka 180mm	Lamel Rozdzielnice	SZ4A-MRX1056-0	11-92269	1 szt.
Zestaw maskujący pełny 1 rząd do zabudowy o szerokości 720mm, podziałka 180mm	Lamel Rozdzielnice	SZ4A-MRX1036-0	11-92265	1 szt.
Zestaw maskujący pełny 2 rzędy do obudowy o szerokości 1080mm, podziałka 180mm	Lamel Rozdzielnice	SZ4A-MRX2056-0	11-92469	1 szt.
Zestaw maskujący pełny 2 rzędy do zabudowy o szerokości 720mm, podziałka 180mm	Lamel Rozdzielnice	SZ4A-MRX2036-0	11-92465	3 szt.
Zestaw maskujący z wycięciem 35 modułów do zabudowy o szer. 720mm, podz. 180mm	Lamel Rozdzielnice	SZ4A-MRX1035-35	11-93451	2 szt.
Zestaw maskujący z wycięciem 55 modułów do obudowy o szer. 1080mm, podz. 180mm	Lamel Rozdzielnice	SZ4A-MRX1055-55	11-93491	8 szt.
Wspornik izolacyjny	Legrand	3P z wewnętrznymi otworami do mocowania	6052 46	2 szt.
Złączka uniwersalna 1,5-50mm, 160A, NIEBIESKA	SIMET	T021050.B	89 705 003	2 szt.
Złączka uniwersalna 1,5-50mm, 160A, SZARA	SIMET	T021050	89 704 002	6 szt.
Złączka uniwersalna 1,5-50mm, 160A, ŻÓŁTO-ZIELONA	SIMET	T021050.YG	89 706 009	2 szt.
Przekładnik prądowy na szynę 30x10 26mm 50/5A 1VA kl 1	SOCOMEK	TCB 26-30 50/5	192T 2305	9 szt.
Przekładnik prądowy na szynę 30x10 26mm 100/5A 1,5VA kl 0,5	SOCOMEK	TCB 26-30 100/5	192T 2310	3 szt.
Bezśrubowa blokada końcowa; szer. 10 mm	WAGO	249-117	249-117	7 szt.
Piętrowa złączka instalacyjna 6mm; L/L	WAGO	2005-7642	2005-7642	12 szt.
Piętrowa złączka instalacyjna 6mm; N/L	WAGO	2005-7649	2005-7649	19 szt.
Piętrowa złączka instalacyjna; L/L	WAGO	2003-7642	2003-7642	23 szt.
Piętrowa złączka instalacyjna; N/L	WAGO	2003-7649	2003-7649	135 szt.
Podstawka oznacznika grupowego z regulacją wysokości	WAGO	249-119	249-119	5 szt.
Płytki skrajna do złączek piętrowych serii 2003	WAGO	2003-7692	2003-7692	13 szt.
Płytki skrajna do złączek piętrowych serii 2005	WAGO	2005-7692	2005-7692	12 szt.
Trzymacz skrajny złączek	WAGO	249-116	249-116	24 szt.

 <p>Lamel Rozdzielnice Pępowo ul. Gdańska 3; 83-330 Żukowo tel. 058-685-40-52 fax. 058-685-40-52 www.lamel.com.pl</p>	Oprac.: Sebastian Nowogrodzki	DATA OPRAC. 05.05.2020
	Sprawdz.: --	DATA WYD. 05.05.2020
	Nr projektu: --	
<p>Tytuł <i>Rozdzielnica elektryczna RG zestawienie materiałów Biedronka</i></p>		<p>Skala: 1:1</p> <p>Nr. Arkusza 14 z 14</p>